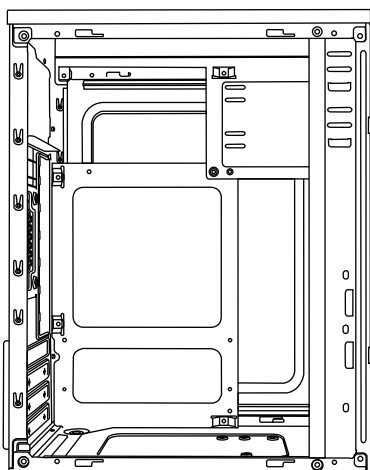


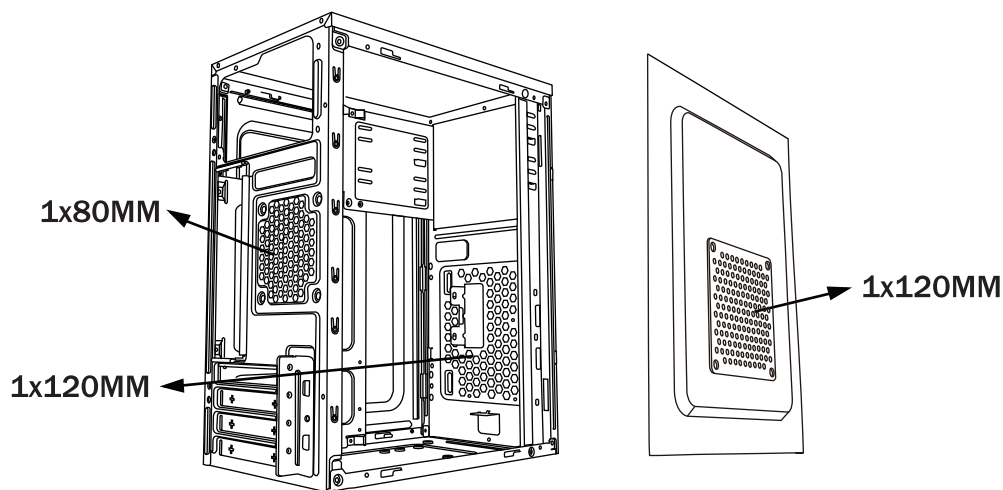
# TARS

## MANUAL

### 1 Suporte de placa mãe M-ATX



### 2 Suporte de ventoinhas



TAMANHO DO CASE: 305X170X350MM

TAMANHO DA EMBALAGEM: 390X204X350MM

SUPORE DE DISCO RÍGIDO: 1X HDD 3.5",  
2X SSD 2.5" OU 2X HDD 3.5", 1X SSD 2.5"

SLOT PCI-E: 4

VENTOINHAS: FRONTAL 1X 120MM,  
LATERAL 1X 120MM E TRASEIRA 1X 80MM

CD-ROOM X1

PORTA I/O: 2X USB 2.0

### 3 Instalação de SSD e HDD

